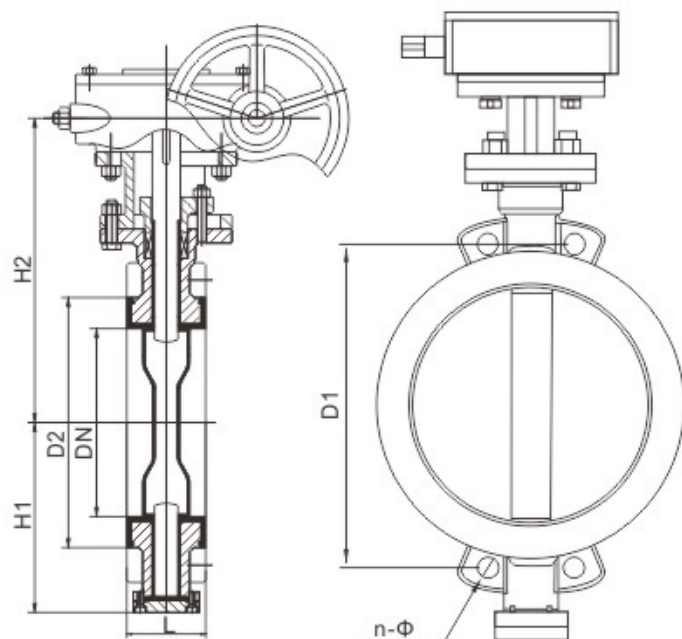


● D71X/F/F46 ● D371X/F/F46 ● D671X/F/F46 ● D971X/F/F46

● D71X/F/F46 ● D371X/F/F46 ● D671X/F/F46 ● D971X/F/F46



### 用途

主要适用于石油、印染、化工等具有腐蚀性的介质中，作为截断和流量调节。

### 产品特点

结构简单、紧凑，操作扭矩小，90°回转开启迅速，安装维修便利。密封材料耐腐蚀、耐老化，使用寿命长。

### 标准规范

设计标准	GB/T12238
结构长度	GB/T12221
法兰连接尺寸	GB/T9113 HG/T20592
检验与试验	GB/T13927

### 主要零部件材料

阀体	Q235A, WCB, CF8, CF8M
蝶板	Q235A, WCB, CF8, CF8M
内衬	三元乙丙、F46
阀杆	20Cr13, 304, 316
填料	PTFE

### 主要连接尺寸及外形尺寸

公称通径DN	L	H1	H2	D1	D2	N-Φ
PN10						
50	43	85	196	125	100	4-18
65	46	90	211	145	120	4-18
80	46	100	230	160	135	4-18
100	52	107	256	180	155	4-18
125	56	123	288	210	185	4-18
150	56	140	315	240	210	4-22
200	60	180	350	295	265	4-22
250	68	200	398	350	320	4-22
300	78	250	431	400	370	4-22
350	78	270	478	460	430	4-M20
400	102	350	513	515	480	4-M24
450	114	365	550	565	530	4-M24
500	127	410	615	620	585	4-M24
600	154	470	670	725	685	4-M27
700	165	495	750	840	795	4-M27
800	190	575	820	950	900	4-M30
900	203	620	895	1050	1000	4-M30
1000	216	680	990	1160	1115	4-M33

### 主要连接尺寸及外形尺寸

公称通径DN	L	H1	H2	D1	D2	N-Φ
PN16						
50	43	85	196	125	100	4-18
65	46	90	211	145	120	4-18
80	46	100	230	160	135	4-18
100	52	107	256	180	155	4-18
125	56	123	288	210	185	4-18
150	56	140	315	240	210	4-23
200	60	180	350	295	265	4-23
250	68	200	398	355	320	4-25
300	78	250	431	410	375	4-25
350	78	270	478	470	435	4-M22
400	102	350	513	525	485	4-M27
450	114	365	550	585	545	4-M27
500	127	410	615	650	610	4-M30
600	154	470	670	770	725	4-M33
700	165	495	750	840	795	4-M33
800	190	575	820	950	900	4-M36
900	203	620	895	1050	1000	4-M36
1000	216	680	990	1170	1115	4-M39