

双联弹簧式安全阀

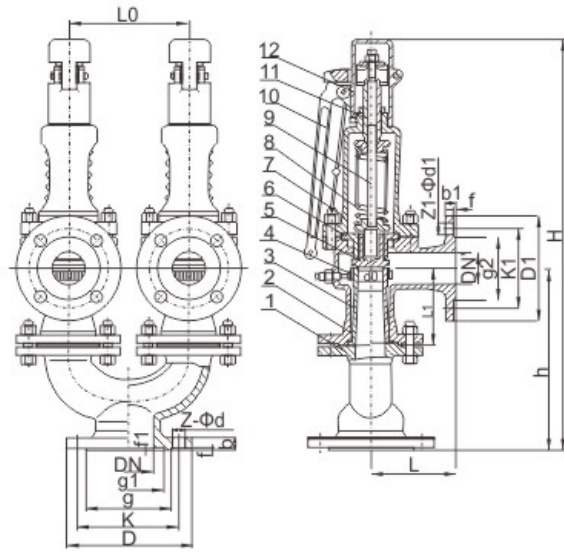
● A38Y-16C/25/40 ● A43H-16C/25/40 ● A37H-16C/25/40

主要零部件材料说明

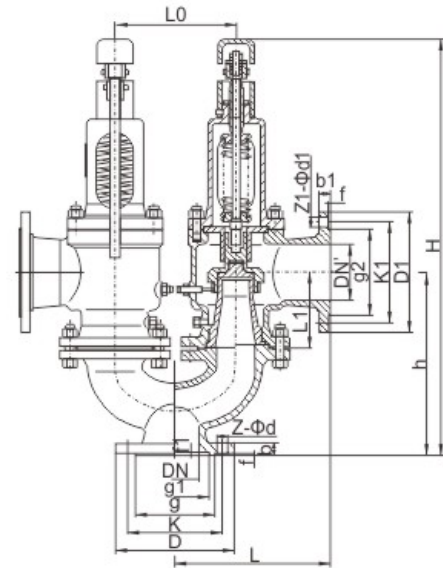
A38Y, A43H, A37H型安全阀除三通(材料为WCB)外, 其余零件的材料均和A47H, A48Y型弹簧式安全阀相同。



A37H, A43H



A38Y-16C



A38Y, A43H, A37H型双联安全阀是在Y型接头上装设两个同样规格的A48Y或A47H型安全阀而构成, 其公称通径系列指Y型接头进口通径, 其组合情况如下表:

A38Y型(DN)	相应的A48Y型(DN)	A43Y型(DN)	相应的A47Y型(DN)	A37Y型(DN)	相应的A47Y型(DN)
50	32×2	50	32×2	50	32×2
80	50×2	80	50×2	80	65×2
100	65×2	100	80×2	100	80×2
125	100×2	125	100×2	125	100×2
150	100×2	150	125×2	150	125×2

双联弹簧式安全阀

● A38Y-16C/25/40 ● A43H-16C/25/40 ● A37H-16C/25/40

主要连接尺寸及外形尺寸

DN	do	D	K	g	b	f	Z-φd	DN'	D1	K1	g2	b1	f'	Z1-φd1	L	L1	L0	h	H
----	----	---	---	---	---	---	------	-----	----	----	----	----	----	--------	---	----	----	---	---

A37H-16C, A43H-16C

50	25	165	125	100	20	3	4-18	32	140	100	78	18	2	4-18	115	110	165	235	547
80	40	200	160	135	20	3	8-18	50	165	125	100	16	3	4-18	135	120	190	285	795
80	50	200	160	135	20	3	8-18	65	185	145	120	18	3	4-18	140	130	205	310	835
100	65	220	180	155	22	3	8-18	80	200	160	135	20	3	8-18	160	135	255	355	890
125	80	250	210	185	22	3	8-18	100	220	180	155	22	3	8-18	170	160	260	410	1170
150	100	285	240	210	24	3	8-23	125	250	210	185	22	3	8-18	190	190	275	430	1240

A37H-25, A43H-25

50	25	165	125	100	20	3	4-18	32	140	100	78	18	2	4-18	115	110	165	235	547
80	40	200	160	135	22	3	8-18	50	165	125	100	16	3	4-18	135	120	190	285	795
80	50	200	160	135	22	3	8-18	65	185	145	120	18	3	4-18	140	130	205	310	835
100	65	230	190	160	24	3	8-23	80	200	160	135	20	3	8-18	160	135	255	355	890
125	80	270	220	188	28	3	8-26	100	220	180	155	22	3	8-18	170	160	260	410	1170
150	100	300	250	218	30	3	8-26	125	250	210	185	22	3	8-18	190	190	275	430	1240

A38Y-16C

50	20	165	125	100	20	3	4-18	40	150	110	85	16	3	4-18	198	100	165	225	636
80	32	200	160	135	20	3	8-18	65	185	145	120	20	3	4-18	230	120	190	265	817
100	40	220	180	155	22	3	8-18	80	200	160	135	20	3	8-18	293	140	265	265	921
150	80	285	240	210	24	3	8-23	125	250	210	185	22	3	8-18	320	175	250	420	1097

A38Y-25

50	20	165	125	100	20	3	4-18	40	150	110	85	16	3	4-18	198	100	165	225	636
80	32	200	160	135	22	3	8-18	65	185	145	120	20	3	4-18	230	120	190	265	817
100	40	230	190	160	24	3	8-23	80	200	160	135	20	3	8-18	293	140	265	265	921
150	80	300	250	218	30	3	8-26	125	250	210	185	22	3	8-18	320	175	250	420	1097

DN	do	D	K	g	g1	b	f	f1	Z-φd	DN'	D1	K1	g2	b1	f'	Z1-φd1	L	L1	L0	h	H
----	----	---	---	---	----	---	---	----	------	-----	----	----	----	----	----	--------	---	----	----	---	---

A37H-40, A43H-40

50	25	165	125	100	88	20	3	4	4-18	32	140	100	78	16	2	4-18	115	110	165	235	547
80	40	200	160	135	121	22	3	4	8-18	50	165	125	100	16	3	4-18	135	120	190	285	795
80	50	200	160	135	121	22	3	4	8-18	65	185	145	120	18	3	4-18	140	130	205	310	835
100	65	235	190	160	150	24	3	4.5	8-23	80	200	160	135	20	3	8-18	160	135	255	355	890
125	80	270	220	188	176	28	3	4.5	8-26	100	220	180	155	22	3	8-18	170	160	260	410	1170
150	100	300	250	218	204	30	3	4.5	8-26	125	250	210	185	22	3	8-18	190	190	275	430	1240

A38Y-40

50	20	165	125	100	88	20	3	4	4-18	40	150	110	85	16	3	4-18	198	100	165	225	636
80	32	200	160	135	121	22	3	4	8-18	65	185	145	120	20	3	4-18	230	120	190	265	817
100	40	235	190	160	150	24	3	4.5	8-23	80	200	160	135	20	3	8-18	293	140	265	265	921
150	80	300	250	218	204	30	3	4.5	8-26	125	250	210	185	22	3	8-18	320	175	250	420	1097