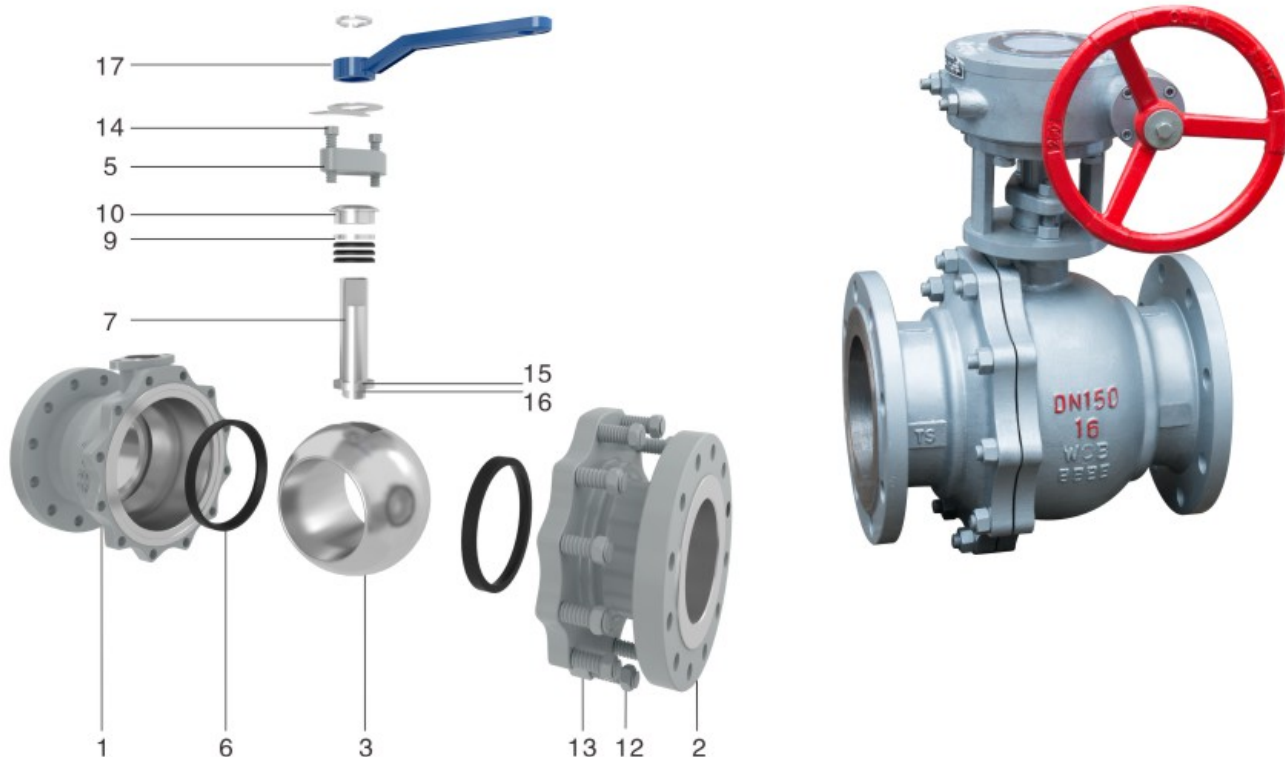


铸钢/不锈钢球阀

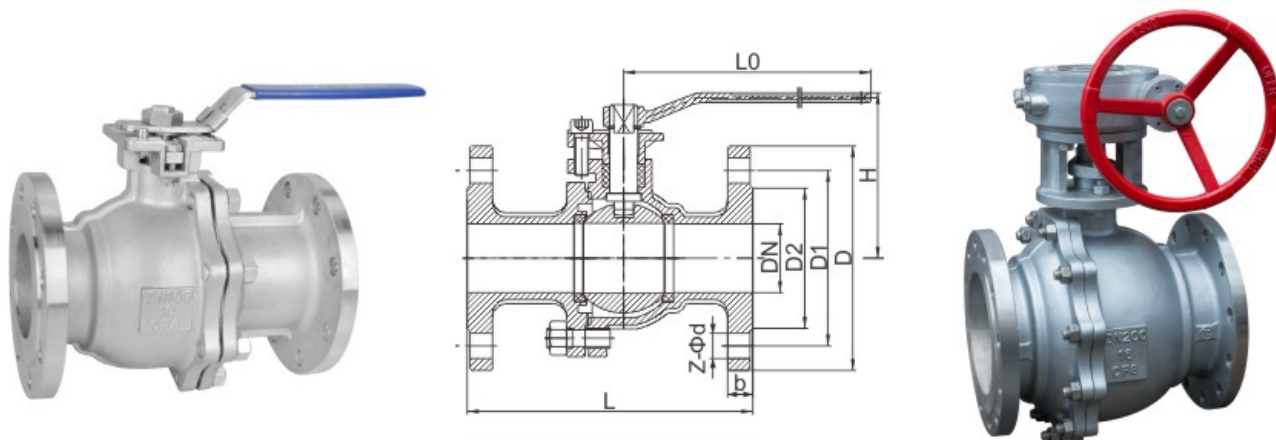
● Q41F ● Q341F ● Q641F ● Q941F



部件材质(常规配置)

序号	零件	碳钢	不锈钢	低温环境
1	阀体	ASTMA216-WCB	ASTMA315-CF8M	ASTMA352-LCB
2	阀盖	ASTMA216-WCB	ASTMA315-CF8M	ASTMA352-LCB
3	球体	201/304	ASTMA182-F316	ASTMA182-F316
4	支架	碳钢	碳钢	碳钢
5	压板	碳钢	ASTMA315-CF8M	ASTMA352-LCB
6	阀座	PTFE或四氟	四氟	四氟乙烯
7	阀杆	20Cr13	ASTMA182-F316	ASTMA182-F316
9	垫片	四氟	四氟	316SS+石墨
10	填料组	四氟	四氟	石墨
12	螺母	25	ASTMA194-8	ASTMA194-7M
13	螺栓	35	ASTMA193-B8	ASTMA193-L7M
14	内六角螺钉	35	ASTMA193-B8	ASTMA193-L7M
15	弹簧	不锈钢	ASTMA193-B8	ASTMA193-L7M
16	钢球	不锈钢	不锈钢	不锈钢
17	手柄	WCB	不锈钢	不锈钢

不锈钢球阀



Q41F不锈钢球阀主要用于对具有腐蚀性，压力和卫生环境要求高的地方。不锈钢球阀是近年来被广泛采用的一种新型阀门。

产品特点

1. 流体阻力小，其阻力系数与同长度的管段相等。
2. 结构简单、体积小、重量轻。
3. 紧密可靠，目前球阀的密封面材料广泛使用塑料、密封性好，在真空系统中也广泛使用。
4. 操作方便，开闭迅速，从全开到全关只要旋转90°，便于远距离控制。
5. 维修方便，球阀结构简单，密封圈一般都是活动的，拆卸更换都比较方便。
6. 在全开或全闭时，球阀和阀座的密封面与介质隔离，介质通过时，不会引起阀门密封面的侵蚀。
7. 口用范围广，口径从小到几毫米，大到几米，从高真空至高压力都可应用。

球阀系列

主要零部件材料

产品材料		304系列	304L系列	316系列	316L系列	321系列
主要零件材料	阀体、阀盖	CF8(304)	CF8(304L)	CF8(316)	CF3M(316L)	0Cr18Ni10Ti
	球体、阀杆	304	304L	316	316L	321
	螺栓	A193-B8	A193-B8	A193-B8	A193-B8	A193-B8
	螺母	A194-8M	A194-8M	A194-8M	A194-8M	A194-8M
	密封圈	聚四氟乙烯 对位聚苯				
	填料，垫圈	聚四氟乙烯 对位聚苯				
适用工况	适合介质	硝酸腐蚀性介质		醋酸腐蚀性介质		
	适用温度	≤200°C				
应用规范	法兰尺寸按	GB/T9113, HG/T20592, SH3406				
	检验试验按	GB/T26480, JB/T9092				
	公称压力(PN)	1.0~10.0MPa				
驱动方式		手动，气动，电动，液动等				

不锈钢球阀

主要连接尺寸及外形尺寸

DN	L	D	D1	D2	b	Z-Φd	H	L0
PN16								
15	130	95	65	45	14	4-Φ14	78	140
20	130	105	75	55	14	4-Φ14	84	160
25	140	115	85	65	14	4-Φ14	95	180
32	165	135	100	78	16	4-Φ18	150	250
40	165	145	110	85	16	4-Φ18	150	300
50	203	160	125	100	16	4-Φ18	170	350
65	222	180	145	120	18	4-Φ18	195	350
80	241	195	160	135	20	8-Φ18	215	400
100	305	215	180	155	20	8-Φ18	250	500
125	356	245	210	185	22	8-Φ18	265	600
150	394	280	240	210	24	8-Φ23	270	800
200	457	335	295	265	24	12-Φ23	330	800
250	533	405	355	320	26	12-Φ25	450	1300

DN	L	D	D1	D2	b	Y	Z-Φd	H	L0
PN25									
15	130	95	65	45	16	-	4-Φ14	103	100
20	140	105	75	55	16	-	4-Φ14	112	160
25	150	115	85	65	16	-	4-Φ14	123	160
32	165	135	100	78	18	-	4-Φ18	150	250
40	180	145	110	85	18	-	4-Φ18	156	250
50	200	160	125	100	20	-	4-Φ18	172	350
65	220	180	145	120	22	-	8-Φ18	197	350
80	250	195	160	135	22	-	8-Φ18	222	450
100	280	230	190	160	24	-	8-Φ23	253	450
125	320	270	220	188	28	-	8-Φ25	275	600
150	360	300	250	218	30	-	8-Φ25	286	800
200	400	360	310	278	34	-	12-Φ25	340	1200
250	530	425	370	332	36	-	12-Φ30	470	1400

DN	L	D	D1	D2	b	Y	Z-Φd	H	L0
PN40									
15	140	95	65	45	16	40	4-Φ14	103	100
20	152	105	75	55	16	51	4-Φ14	112	160
25	165	115	85	65	16	58	4-Φ14	123	160
32	178	135	100	78	18	66	4-Φ18	150	250
40	190	145	110	85	18	76	4-Φ18	156	250
50	216	160	125	100	20	88	4-Φ18	172	350
65	241	180	145	120	22	110	8-Φ18	197	350
80	283	195	160	135	22	121	8-Φ18	222	450
100	305	230	190	160	24	150	8-Φ23	253	450
125	381	270	220	188	28	176	8-Φ25	275	600
150	403	300	250	218	30	204	8-Φ25	286	800
200	502	375	320	282	38	260	12-Φ30	340	1200
250	568	445	385	345	42	313	12-Φ34	470	1400