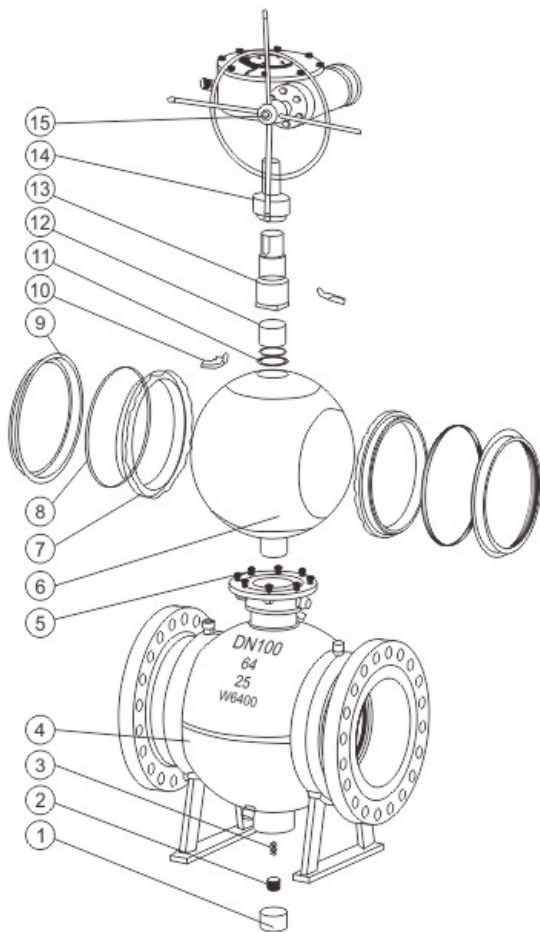


# 固定球阀

● Q47F ● Q347F ● Q647F ● Q947F



## 应用规范

1. 设计标准：API 6D, GB/T 12237, GB/T 19672
  2. 结构长度：API 6D, ASME B 16.10, GB/T 12221
  3. 连接尺寸：ASME B 16.5, ASME B16.47, GB/T 9113, HG20592
  4. 试验和检验：API 598, API 6D, JB/T 9092, GB/T 19672, GB/T 26480
- 注：1. 系列阀门连接法兰端尺寸可根据用户要求设计制造。  
 2. DN > 1000(40")阀门设计标准按《长输管线阀门技术条件》

## 主要零部件材料

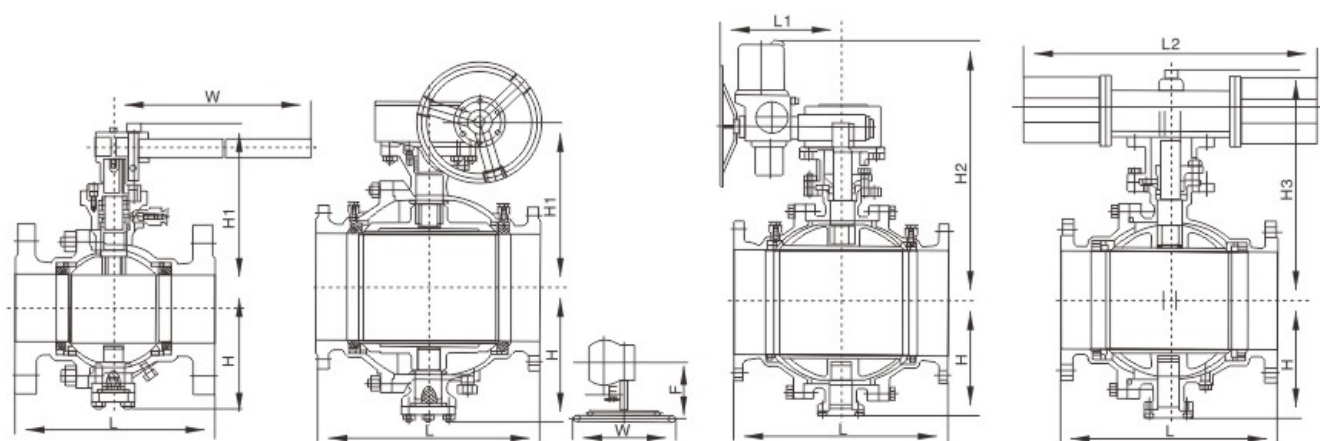
序号	零件	GB	ASTM
1	衬套	PTFE&锡青铜	PTFE&锡青铜
2	螺钉	25	A105
3	弹簧	60Si2Mn	Inconelx-750
4	阀体	25	A105
5	螺柱	35CrMoA	A193-B7
6	球体	WCB+ENP	WCB+ENP
7	阀座	25	A105
8	密封圈	PTFE	PTFE
9	碟簧	60Si2Mn	AISI 9260
10	阀座旋转驱动装置	组合件	
11	阀杆密封圈	PTFE	PTFE
12	衬套	PTFE&锡青铜	PTFE&锡青铜
13	上阀杆	1Cr13	A182-F6a
14	连接套	45	AISIC 1045
15	驱动机构	组合件	

注：抗硫型阀门该零件的材质ASTM(A276-321);

抗硫型阀门该零件材质为ASTM(A182-304, CF8+Ni.P); 系列阀门主要零部件及密封面材质可根据实际工况条件或用户特殊要求设计选用。

# 固定球阀

● Q347F/H/Y ● Q647F/H/Y ● Q947F/H/Y



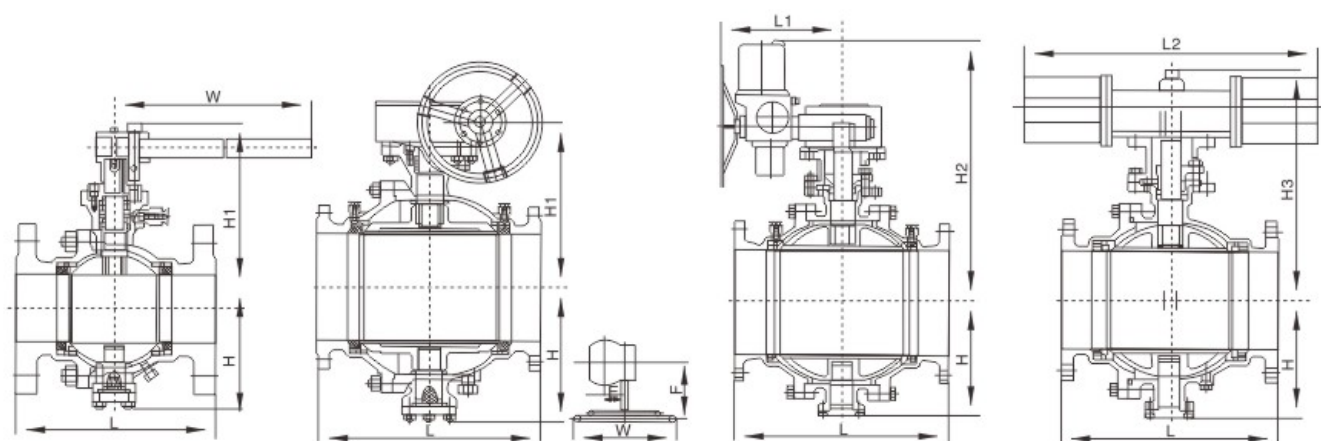
## 主要连接尺寸及外形尺寸

公称通径DN	d1	L	H	手动				电动		气动	
				H1	E	F	W	H2	L1	H3	L2
<b>PN16</b>											
25	25	165	50	75	-	-	160	-	-	215	200
32	32	180	55	85	-	-	160	-	-	240	270
40	40	190	80	95	-	-	230	-	-	264	270
50	50	216	102	107	-	-	230	-	-	274	270
65	65	241	114	125	-	-	400	-	-	379	405
80	80	283	127	152	-	-	400	-	-	389	405
100	100	305	152	178	-	-	650	-	-	479	405
125	125	356	184	300	-	-	1050	-	-	552	576
150	150	394	219	330	-	-	1050	554	235	666	776
200	200	457	273	398	116	350	600	600	235	736	776
250	250	533	360	495	116	350	600	652	235	926	776
300	300	610	395	580	171	400	800	760	259	1059	1060
350	337	686	430	625	171	420	800	770	400	1127	1060
400	387	762	470	670	257	400	800	830	400	1393	1360
450	438	864	550	698	257	420	800	-	-	1468	1360
500	489	914	580	840	257	400	800	940	410	1538	1360
600	591	1067	700	1050	150	410	800	940	410	1538	1360
700	686	1245	800	1100	83	650	800	1115	410	1450	2840
<b>PN25</b>											
25	25	165	50	75	-	-	160	-	-	215	200
32	32	180	55	85	-	-	160	-	-	240	270
40	40	190	80	95	-	-	230	-	-	264	270
50	50	216	102	107	-	-	230	-	-	340	405
65	65	241	114	125	-	-	400	-	-	379	405
80	80	283	127	152	-	-	400	-	-	452	574
100	100	305	152	178	-	-	650	-	-	479	574
125	125	381	184	300	-	-	1050	-	-	646	756
150	150	403	219	330	-	-	1050	235	74	666	756
200	200	502	273	398	116	350	600	235	350	814	1060
250	250	533	360	495	116	350	800	400	350	1002	1060
300	300	610	395	580	171	420	800	400	420	1059	1060
350	337	686	430	625	171	420	600	410	420	1150	1360
400	387	838	470	670	257	400	800	410	400	1205	1360
450	438	814	550	698	257	400	800	-	-	1250	2840
500	489	991	580	840	257	400	800	420	400	1295	2840
600	591	1143	700	1050	150	410	800	690	410	1390	3300
700	686	1346	800	1100	83	650	800	690	650	1470	3300



# 固定球阀

● Q347F/H/Y    ● Q647F/H/Y    ● Q947F/H/Y



## 主要连接尺寸及外形尺寸

公称通径DN	d <sub>1</sub>	L	H	手动				电动		气动	
				H1	E	F	W	H2	L1	H3	L2
<b>PN64</b>											
25	25	165	50	75	-	-	160	-	-	215	200
32	32	180	55	85	-	-	160	-	-	240	270
40	40	190	80	95	-	-	230	-	-	264	270
50	50	216	102	107	-	-	230	-	-	274	270
65	65	241	114	125	-	-	400	-	-	379	405
80	80	283	127	152	-	-	400	-	-	389	405
100	100	305	152	178	-	-	650	-	-	479	405
125	125	356	184	300	-	-	1050	-	-	552	576
150	150	394	219	330	-	-	1050	554	235	666	776
200	200	457	273	398	116	350	600	600	235	736	776
250	250	533	360	495	116	350	600	652	235	926	776
300	300	610	395	580	171	400	800	760	259	1059	1060
350	337	686	430	625	171	420	800	770	400	1127	1060
400	387	762	470	670	257	400	800	830	400	1393	1360
450	438	864	550	698	257	420	800	-	-	1468	1360
500	489	914	580	840	257	400	800	940	410	1538	1360
600	591	1067	700	1050	150	410	800	940	410	1538	1360
700	686	1245	800	1100	83	650	800	1115	410	1450	2840
<b>PN100</b>											
25	25	165	50	75	-	-	160	-	-	215	200
32	32	180	55	85	-	-	160	-	-	240	270
40	40	190	80	95	-	-	230	-	-	264	270
50	50	216	102	107	-	-	230	-	-	340	405
65	65	241	114	125	-	-	400	-	-	379	405
80	80	283	127	152	-	-	400	-	-	452	574
100	100	305	152	178	-	-	650	-	-	479	574
125	125	381	184	300	-	-	1050	-	-	646	756
150	150	403	219	330	-	-	1050	235	74	666	756
200	200	502	273	398	116	350	600	235	350	814	1060
250	250	533	360	495	116	350	800	400	350	1002	1060
300	300	610	395	580	171	420	800	400	420	1059	1060
350	337	686	430	625	171	420	600	410	420	1150	1360
400	387	838	470	670	257	400	800	410	400	1205	1360
450	438	814	550	698	257	400	800	-	-	1250	2840
500	489	991	580	840	257	400	800	420	400	1295	2840
600	591	1143	700	1050	150	410	800	690	410	1390	3300
700	686	1346	800	1100	83	650	800	690	650	1470	3300